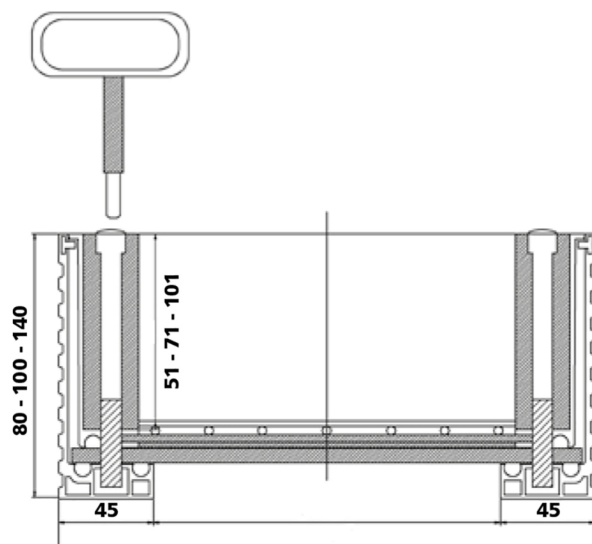
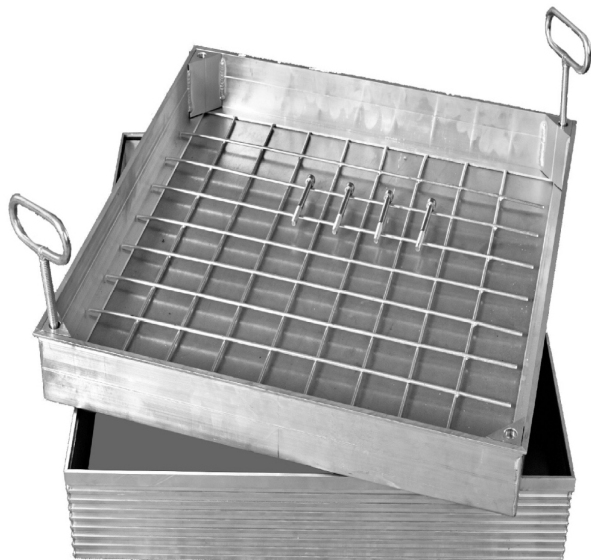


L&S EUROMASTER B125



Explication

Le cadre et le couvercle d'ouverture sont fabriqués en aluminium extrudé.

- Le couvercle est vissé.
- Équipé d'un treillis d'armature.
- Le fond est formé d'une plaque d'acier zinguée (3mm).
- Double fond amovible (la tôle d'acier galvanisé de 6 mm garantit la classe de charge B125).
- Équipé de 3 joints: 2 dans le fond et 1 en T sur le côté du cadre extérieur.
- Le joint en T caoutchouc a 3 fonctions: empêcher le dépôt de saleté entre le cadre et le couvercle, en raison de l'effet élastique, les tensions entre le couvercle et le cadre sont évitées et barrière anti odeurs supplémentaire.

Avantages

Le couvercle est facile à ouvrir au moyen d'une clé de levage.

Application

Pour application à l'intérieur et à l'extérieur.

Caractéristiques

Caractéristique	Valeur	Caractéristique	Valeur
Matière première	Aluminium	Caractéristiques du couvercle	Couvercle à paver / Couvercle à paver
Forme	Carré	Classe de charge	B125



L&S EUROMASTER B125

Variantes

Code article	Code Commercial	Largeur (mm)	Longueur (mm)	Ouverture largeur (mm)	Ouverture longueur (mm)	Hauteur (mm)	Poids (kg)
26437	LSEM080030	300	300	310	310	80	10,28
26445	LSEM100030	300	300	210	210	100	11,01
26453	LSEM140030	300	300	210	210	140	12,47
26438	LSEM080040	400	400	310	310	80	17,31
26446	LSEM100040	400	400	310	310	100	18,78
26454	LSEM140040	400	400	310	310	140	21,72
26439	LSEM080050	500	500	410	410	80	25,06
26447	LSEM100050	500	500	410	410	100	26,07
26455	LSEM140050	500	500	410	410	140	28,09
26440	LSEM080060	600	600	510	510	80	35,97
26448	LSEM100060	600	600	510	510	100	37,12
26456	LSEM140060	600	600	510	510	140	39,42
26441	LSEM080070	700	700	610	610	80	47,37
26449	LSEM100070	700	700	610	610	100	48,66
26457	LSEM140070	700	700	610	610	140	51,24
26442	LSEM080080	800	800	710	710	80	61,58
26450	LSEM100080	800	800	710	710	100	63
26458	LSEM140080	800	800	710	710	140	65,84
26443	LSEM080090	900	900	810	810	80	77,55
26451	LSEM100090	900	900	810	810	100	79,12
26459	LSEM140090	900	900	810	810	140	82,26
26444	LSEM080100	1000	1000	910	910	80	95,77
26452	LSEM100100	1000	1000	910	910	100	97,47
26460	LSEM140100	1000	1000	910	910	140	100,87

